

# A.065





## Sistema A.065 - Caracterização

Sistema de batente com folha móvel oculta.  
Vista total exterior 71mm, inexistência de bites na face interior das folhas móveis.  
Desenho depurado, sóbrio com a predominância de linhas ortogonais.  
Novas soluções com a qualidade EXTRUSAL de sempre.

### Soluções construtivas

Sistema de batente com folha móvel oculta.  
Soluções para uma e duas folhas de abrir, com possibilidade de incluir uma folha fixa.  
Ferragens para abertura batente, basculante e oscilobatente.

### Dimensionamento

Folha móvel:  
Altura: mínima 500 mm - máxima 2400(\*) mm  
Largura: mínima 500 mm - máxima da folha 1200(\*) mm

Largura menor ou igual à altura, excepto nos vãos basculantes.  
(\*) Dimensões não abrangidas pelo ITT 24/09 LNEC

### Ferragem EXTRUSAL

Canal SYN  
Peso máximo por folha:  
- Batente e oscilobatente 120 Kg  
- Basculante 50 Kg

### Capacidade de envidraçamento

Espessura total: 28 mm  
Vedantes em EPDM

### Perfis de alumínio

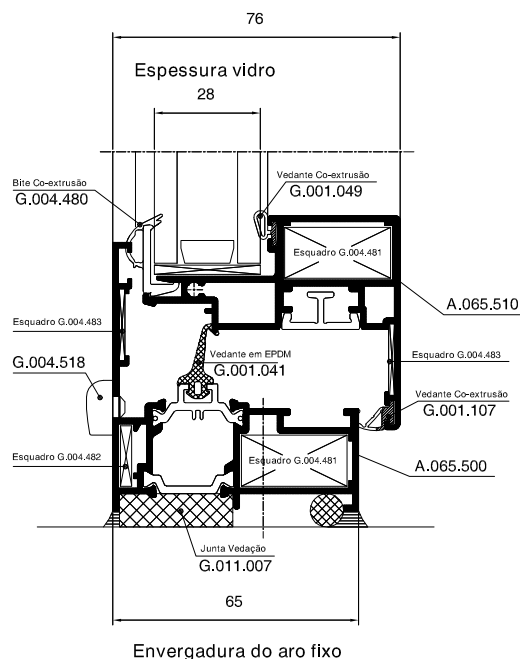
Termicamente melhorados (RPT).  
Comprimento standard, 6500 mm.  
Espessura nominal geral dos perfis 1,5 mm.  
Poliamida TK 6.6 com 25% de FV com fio cola termo fusível.  
Liga EN AW-6060 [AlMgSi].  
Tolerâncias nas dimensões e na forma de acordo com a norma EN 755-9.  
Estado de propriedades mecânicas T5 de acordo com a norma EN 755-2.  
Rp 0,2 ≥ 120 Mpa ;  
Rm ≥ 160 Mpa ;  
A 50mm ≥ 6% ;

### Tratamentos de superfície

Anodização - Acabamento acetinado ou polido.  
Licença QUALANOD nº 1405, desde 1983.

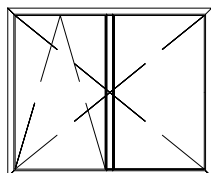
Lacagem - acabamento brilhante, mate ou metalizado.  
Licença QUALICOAT nº 808, desde 1995.

Lacagem com decoração de aspecto madeira - Castanho, carvalho, teca, cerejeira e mogno.  
Licença QUALIDECO nº PT002, desde 2005.



## Ensaio tipo inicial (ITT)

Sacada de abrir composta por duas folhas móveis.  
 Batente mais oscilobatente  
 Dimensões: 1800 mm x 2200 mm  
 Vidro duplo: 28 mm



**Boletim de ensaio nº 24/09**  
 Organismo notificado nº 0856

### Resultados

Permeabilidade ao ar : Classe 4  
 Estanquidade à água : Classe 9 A  
 Resistência à acção do vento  
 - Pressão de ensaio : Classe 3  
 - Flecha dos perfis : B



## Atenuação acústica

**Informação de cálculo nº 22772-e**  
 Organismo notificado nº 1239

Valor declarado de referência (\*) da atenuação acústica segundo o anexo B da norma NP EN 14351-1:2008

vidro duplo	Rw (C;Ctr) area total 3,96 m <sup>2</sup>
28 mm 8 câmara 4	33 (-1 ; -5)

Rw : Índice de isolamento sonoro  
 C : Termo de adaptação ao espectro do ruído rosa (ex. Rw - C)  
 Ctr : Termo de adaptação ao espectro do tráfego (ex. Rw - Ctr)

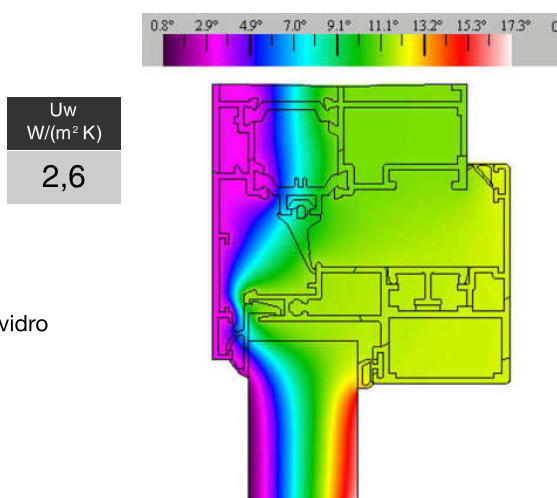
## Coefficiente de transmissão térmica

Janela de abrir composta por duas folhas batente + oscilobatente  
 Dimensões: 1230 mm x 1480 mm  
 Vidro duplo: Fg = 0,59 e Ug=1,6 W/m<sup>2</sup>K

Fg : Factor solar do vidro  
 Ug : Coeficiente de transmissão térmica do vidro  
 Uw : Coeficiente de transmissão térmica da janela

Relatório nº 22876-13  
 Organismo notificado nº 1239

Valor declarado de referência (\*) (\*\*) de uma janela completa incluindo o vidro segundo norma UNE EN ISO 10077-1 : 2001



### Valor declarado de referência:

(\*) Valor variável, para mais ou para menos segundo a dimensão da janela, numero de folhas, área dos perfis, tipo e espessura dos vidros aplicados.  
 O valor referido não deve ser considerado como valor único de desempenho para as características representadas.

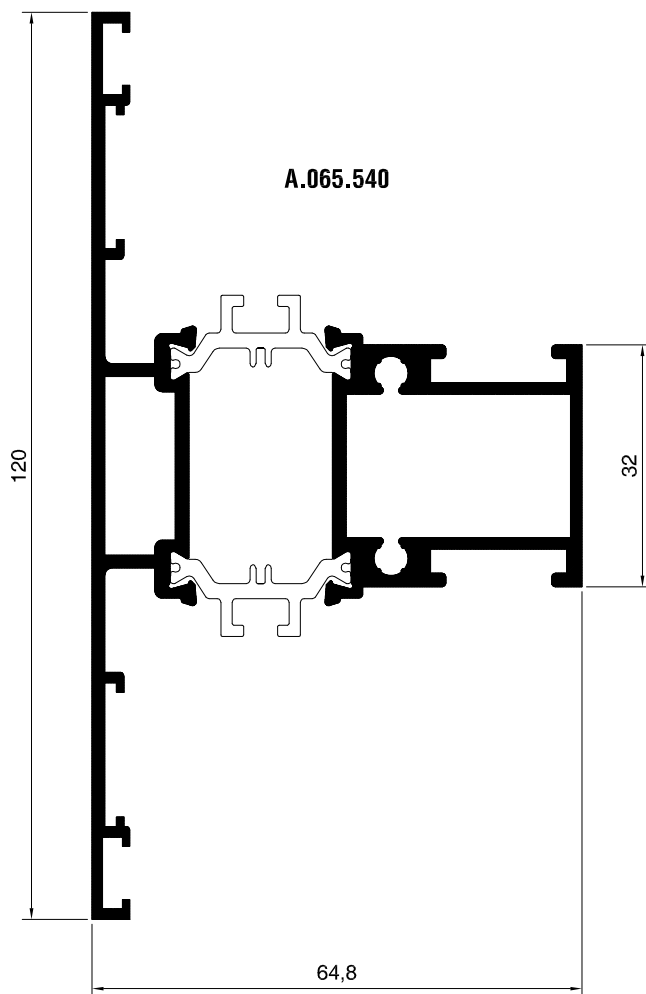
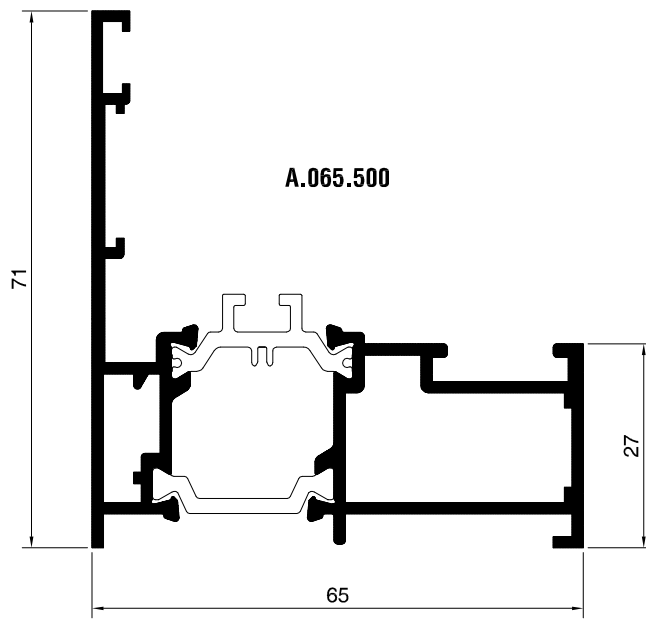
(\*\*) Quando for solicitado um valor rigoroso ou relevante do coeficiente de transmissão térmica este deverá ser sempre obtido por cálculo ou ensaio para a(s) dimensão(ões) do(s) vão(s) em questão.

## Índice

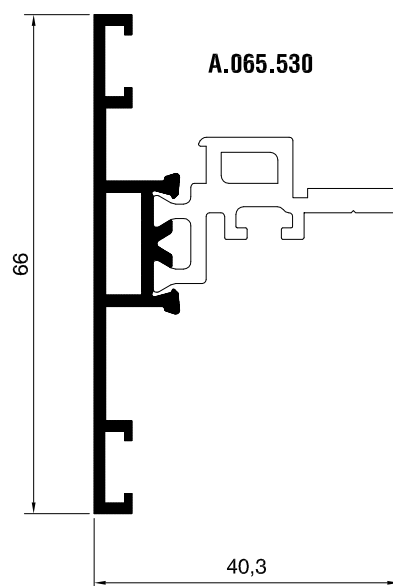
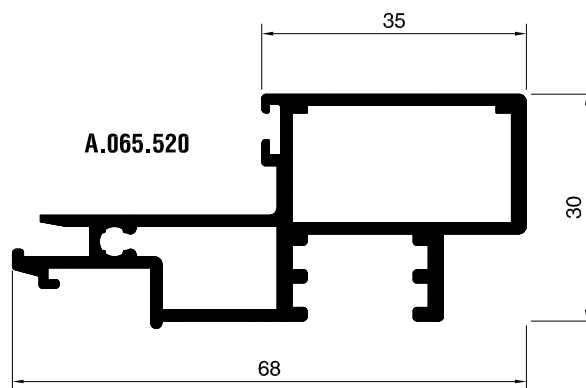
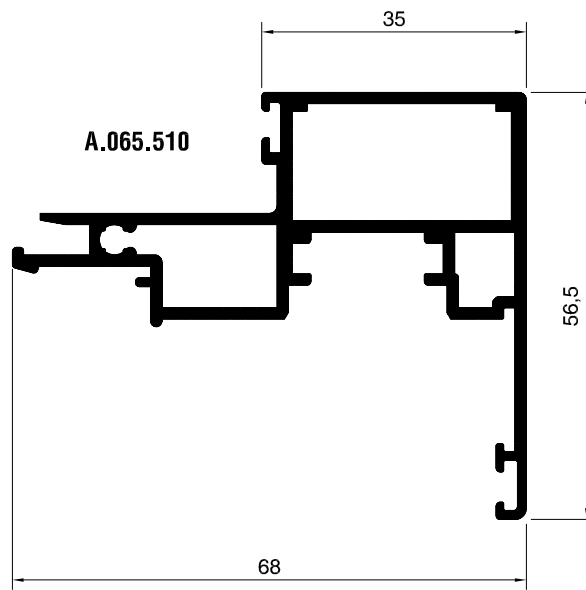
Perfis para Aro fixo	6
Perfis para Aro móvel	7
Perfis para Bite	8
Tipologias	9 a 15
Medidas de corte	16
Instruções de fabrico	17 a 19
Acessórios	20 a 23
Índice remissivo	24



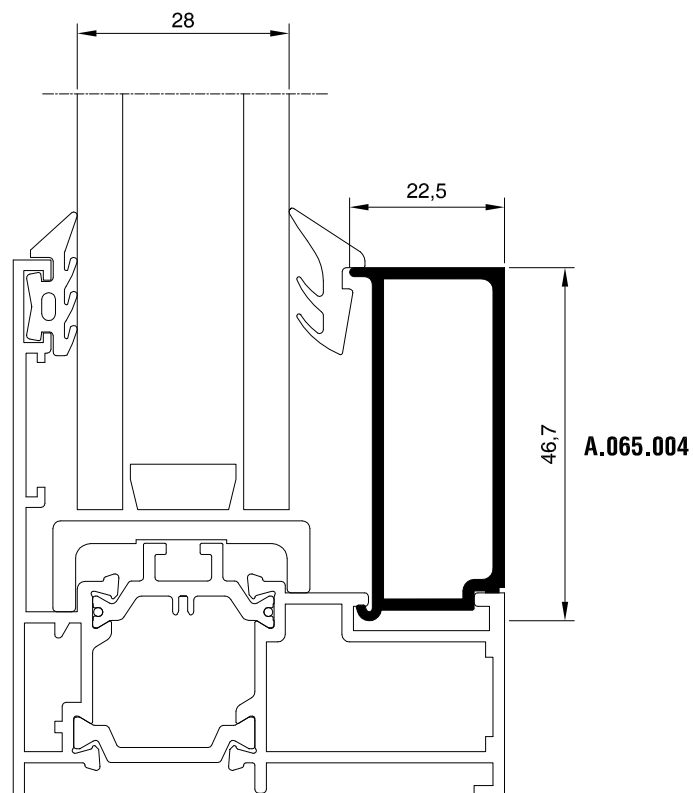
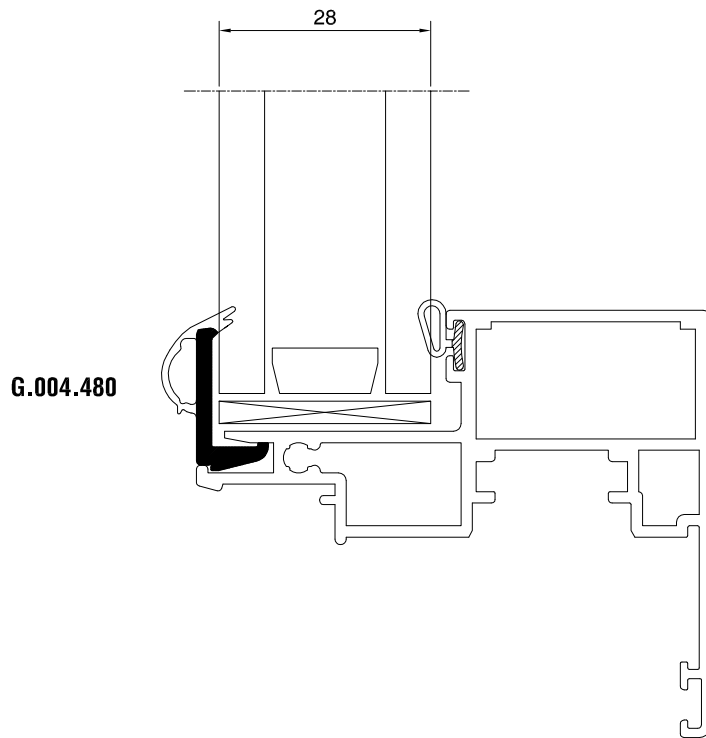
Os perfis e as demonstrações contidas neste catálogo são a título indicativo, podendo estas sofrer alterações sem aviso prévio.  
Setembro 2009



Referência	Áreas (dm <sup>2</sup> /m)		Momento inércia	
	Anod.	Polir	Ix cm <sup>4</sup>	Iy cm <sup>4</sup>
A.065.500	39.97	10.20	8.96	28.63
A.065.540	54.74	16.00	37.04	32.64



Referência	Áreas (dm <sup>2</sup> /m)		Momento inércia	
	Anod.	Polir	I <sub>x</sub> cm <sup>4</sup>	I <sub>y</sub> cm <sup>4</sup>
A.065.510	33.11	9.55	6.46	17.85
A.065.520	26.75	7.60	2.39	13.80
A.065.530	21.15	7.60	-	-



Referência	Áreas (dm <sup>2</sup> /m)		Momento inércia	
	Anod.	Polir	I <sub>x</sub> cm <sup>4</sup>	I <sub>y</sub> cm <sup>4</sup>
A.065.004	14,76	7,00	-	-

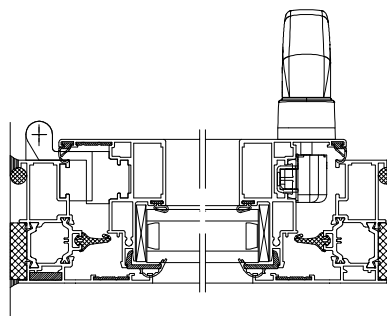
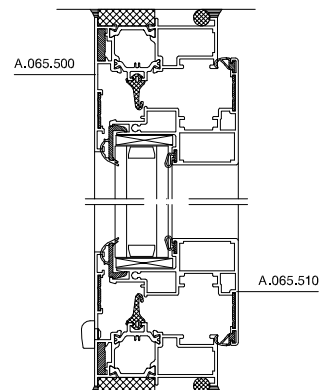
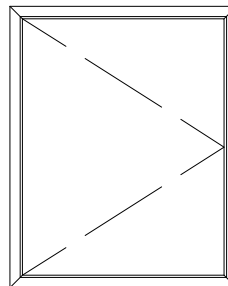


## Janela de uma folha

Referência	Designação	Quantidade
G.004.518	Goteira c/ válvula	2
G.004.481	Esquadro aperto AF / FM	8
G.004.482	Esquadro reforço AF	4
G.004.483	Esquadro reforço AF / FM	8
G.004.463	Cravo p/ esquadro G.004.482	8
G.001.052	Canto vulcanizado em EPDM p/ G.001.041	4
G.004.480	Bite co-extrusão p/ vidro exterior	2L + 2H
G.001.049	Vedante co-extrusão p/ vidro Interior	2L + 2H
G.001.107	Vedante co-extrusão batente	2L + 2H
G.001.041	Vedante p/ vedação central em EPDM	2L + 2H

### Observações:

As ferragens para fecho não estão mencionadas neste quadro.  
Para selecção consultar as páginas 10 e 11.



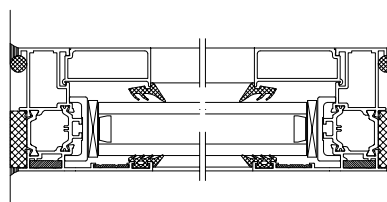
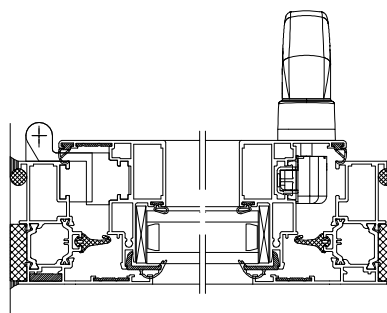
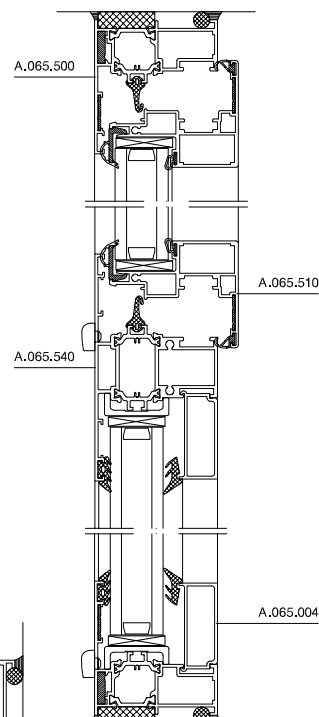
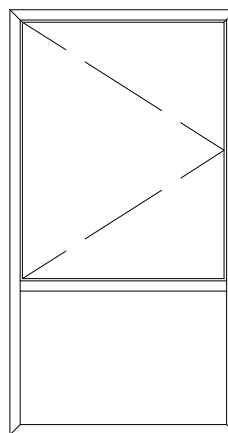
## Com fixo inferior

Referência	Designação	Quantidade
G.004.518	Goteira c/ válvula	4
G.004.481	Esquadro aperto AF / FM	8
G.004.482	Esquadro reforço AF	4
G.004.483	Esquadro reforço AF / FM	8
G.004.463	Cravo p/ esquadro G.004.482	8
G.001.052	Canto vulcanizado em EPDM p/ G.001.041	4
G.004.499	União de travessa	2
G.015.023	Calço para vidro FF	8
G.004.480	Bite co-extrusão p/ vidro exterior	2 LFM + 2 HFM
G.001.049	Vedante co-extrusão p/ vidro interior	2 LFM + 2 HFM
G.001.107	Vedante co-extrusão batente	2 LFM + 2 HFM
G.001.041	Vedante p/ vedação central em EPDM	2 LFM + 2 HFM
G.001.047	Vedante p/ vidro exterior em EPDM	2 LFF + 2 HFF
G.001.037	Vedante p/ vidro interior em EPDM	2 LFF + 2 HFF

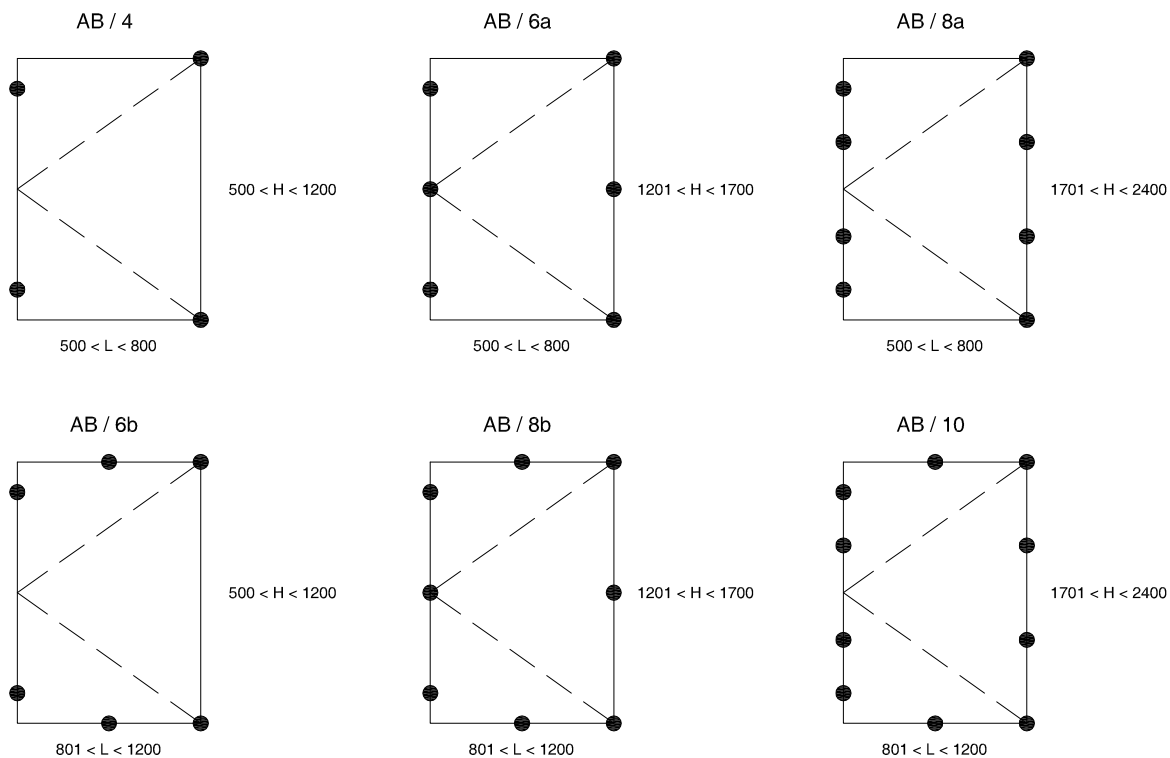
LFM - Largura da folha móvel      LFF - Largura da folha fixa  
HFM - Altura da folha móvel      HFF - Altura da folha fixa

### Observações:

As ferragens para fecho não estão mencionadas neste quadro.  
Para selecção consultar as páginas 10 e 11.

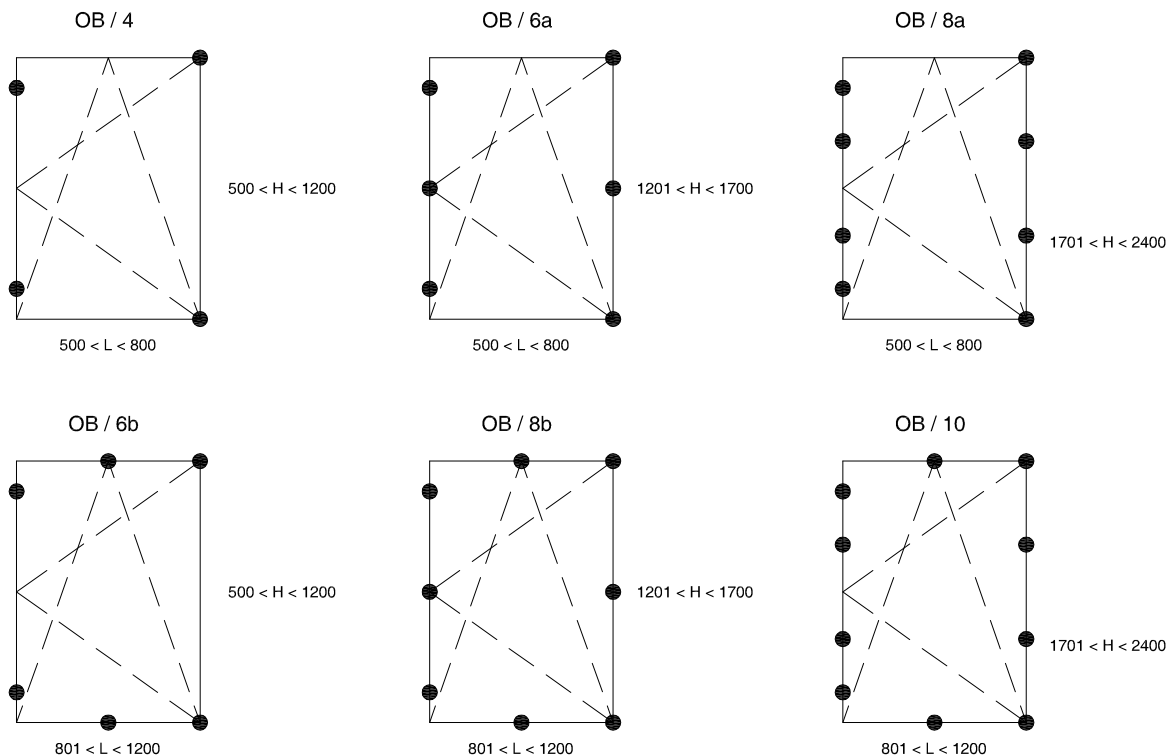


- Peso máximo admissível de 120 kg por folha.
- Dimensões superiores a 900 mm x 2200 mm não estão abrangidas pelo ITT 24/09-Lnec.
- Dimensões superiores às especificadas sujeitas a consulta.
- Largura menor ou igual à altura ( $L \leq H$ ).



Referência	Designação	Esquema					
		AB / 4	AB / 6a	AB / 8a	AB / 6b	AB / 8b	AB / 10
G.023.001	Cremona SYN	1	1	1	1	1	1
G.023.003	Mecanismo anti-falsa manobra AB SYN	1	1	1	1	1	1
G.023.023	Reenvio angulo p/ compasso OB SYN	-	-	-	1	1	1
G.023.025	Reenvio angulo c/ terminal SYN	-	-	-	1	1	1
G.023.026	Fecho inferior angulo SYN direito	Opcional	1	1	1	1	1
G.023.027	Fecho inferior angulo SYN esquerdo						
G.023.028	Ponto fecho SYN	2	3	4	2	3	4
G.023.030	Fecho lateral SYN	2	3	4	4	5	6
G.023.031	Suporte SYN	1	1	1	-	-	-
G.023.100	Dobradiça inferior SYN direita	Opcional	1	1	1	1	1
G.023.102	Dobradiça inferior SYN esquerda						
G.023.101	Dobradiça superior SYN direita	Opcional	1	1	1	1	1
G.023.103	Dobradiça superior SYN esquerda						
G.023.108	Limitador de flecha SYN	-	1	2	-	1	2
G.023.200	Kit barras cremone AB / 4	1	-	-	-	-	-
G.023.201	Kit barras cremone AB / 6a	-	1	-	-	-	-
G.023.202	Kit barras cremone AB / 8a	-	-	1	-	-	-
G.023.203	Kit barras cremone AB / 6b	-	-	-	1	-	-
G.023.204	Kit barras cremone AB / 8b	-	-	-	-	1	-
G.023.205	Kit barras cremone AB / 10	-	-	-	-	-	1

- Peso máximo admissível de 120 kg por folha.
- Dimensões superiores a 900 mm x 2200 mm não estão abrangidas pelo ITT 24/09-Lnec.
- Dimensões superiores às especificadas sujeitas a consulta.
- Largura menor ou igual à altura ( $L \leq H$ ).



Esquema

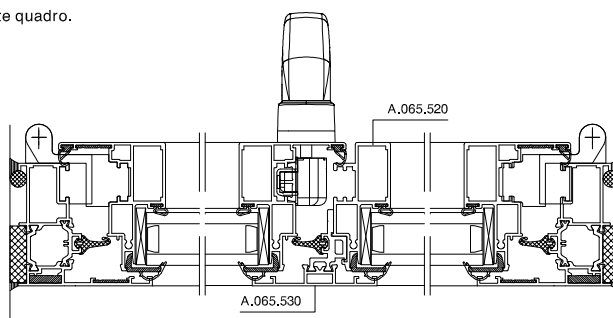
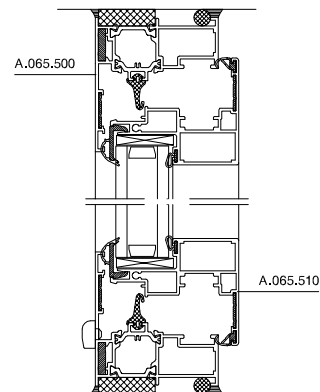
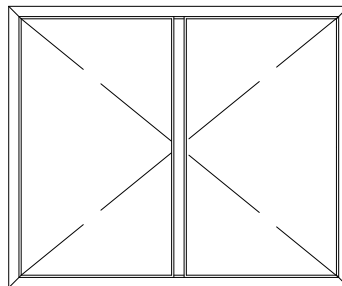
Referência	Designação	OB / 4	OB / 6a	OB / 8a	OB / 6b	OB / 8b	OB / 10
G.023.001	Cremona SYN	1	1	1	1	1	1
G.023.002	Mecanismo anti-falsa manobra OB SYN	1	1	1	1	1	1
G.023.006	Dobradiça superior SYN direita	Opcional	1	1	1	1	1
G.023.007	Dobradiça superior SYN esquerda						
G.023.023	Reenvio angulo p/ compasso OB SYN	1	1	1	1	1	1
G.023.026	Fecho inferior angulo SYN direita	Opcional	1	1	1	1	1
G.023.027	Fecho inferior angulo SYN esquerda						
G.023.028	Ponto fecho SYN	-	2	4	2	4	6
G.023.030	Fecho lateral SYN	2	4	6	4	6	8
G.023.100	Dobradiça inferior SYN direita	Opcional	1	1	1	1	1
G.023.102	Dobradiça inferior SYN esquerda						
G.023.209	Kit barras cremone OB / 4	1	-	-	-	-	-
G.023.210	Kit barras cremone OB / 6a	-	1	-	-	-	-
G.023.211	Kit barras cremone OB / 8a	-	-	1	-	-	-
G.023.212	Kit barras cremone OB / 6b	-	-	-	1	-	-
G.023.213	Kit barras cremone OB / 8b	-	-	-	-	1	-
G.023.214	Kit barras cremone OB / 10	-	-	-	-	-	1
<b>Manobra tradicional</b>							
G.023.018	Compasso OB SYN	1	1	1	-	-	-
G.023.019	Compasso OB SYN	-	-	-	1	1	1
G.023.021	Fecho p/ compasso OB SYN	1	-	-	1	-	-
G.023.022	Reenvio angulo supl. p/ compasso OB SYN	-	1	1	-	1	1
G.023.024	Terminal p/ barra cremone SYN	1	1	1	-	-	-
G.023.025	Reenvio angulo c/ terminal OB SYN	-	-	-	1	1	1
<b>Manobra lógica</b>							
G.023.042	Compasso OB ML SYN	1	1	1	-	-	-
G.023.043	Compasso OB ML SYN	-	-	-	1	1	1
G.023.045	Fecho p/ compasso OB ML SYN	1	-	-	1	-	-
G.023.046	Reenvio angulo supl. p/ compasso OB ML SYN	-	1	1	-	1	1
G.023.047	Terminal p/ barra cremone OB ML SYN	1	1	1	-	-	-
G.023.048	Reenvio angulo c/ terminal OB ML SYN	-	-	-	1	1	1

## Janela de duas folhas

Referência	Designação	Quantidade
G.004.518	Goteira c/ válvula	2
G.004.481	Esquadro aperto AF /FM	12
G.004.482	Esquadro reforço AF	4
G.004.483	Esquadro reforço AF / FM	12
G.004.463	Cravo p/ esquadro G.004.482	8
G.001.052	Canto vulcanizado em EPDM p/ G.001.041	4
G.004.703	Topo central	1
G.004.704	Topo 2ª folha	1
G.004.480	Blite co-extrusão p/ vidro exterior	2L + 4H
G.001.049	Vedante co-extrusão p/ vidro interior	2L + 4H
G.001.107	Vedante co-extrusão batente	2L + 3H
G.001.041	Vedante p/ vedação central em EPDM	2L + 3H

Observações:

As ferragens para fecho não estão mencionadas neste quadro.  
Para selecção consultar as páginas 13 e 14.



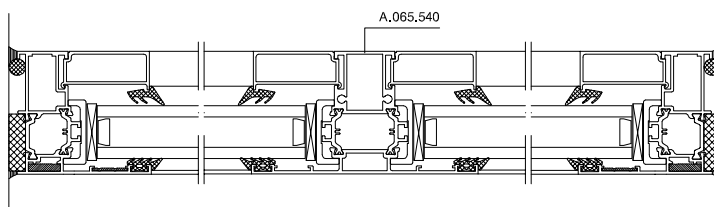
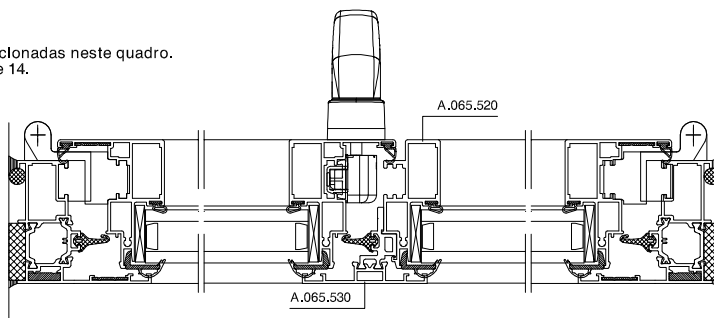
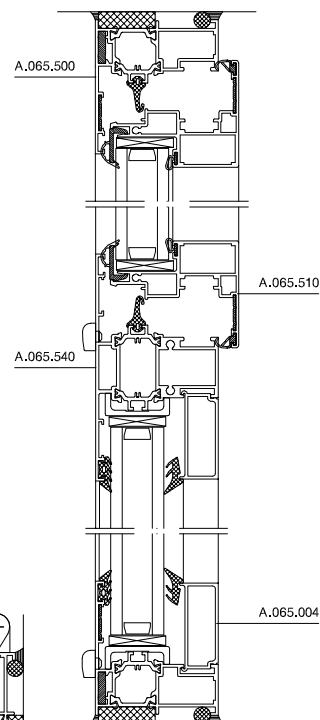
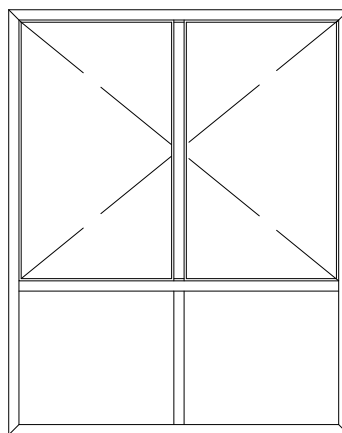
## Com fixo inferior

Referência	Designação	Quantidade
G.004.518	Goteira c/ válvula	4
G.004.481	Esquadro aperto AF /FM	12
G.004.482	Esquadro reforço AF	4
G.004.483	Esquadro reforço AF / FM	12
G.004.463	Cravo p/ esquadro G.004.482	8
G.001.052	Canto vulcanizado em EPDM p/ G.001.041	4
G.004.499	União de travessa	4
G.015.023	Calço para vidro FF	16
G.004.703	Topo central	1
G.004.704	Topo 2ª folha	1
G.004.480	Bite co-extrusão p/ vidro exterior	4 LFM + 4 HFM
G.001.049	Vedante co-extrusão p/ vidro interior	4 LFM + 4 HFM
G.001.107	Vedante co-extrusão batente	4 LFM + 3 HFM
G.001.041	Vedante p/ vedação central em EPDM	4 LFM + 3 HFM
G.001.047	Vedante p/ vidro exterior em EPDM	4 LFF + 4 HFF
G.001.037	Vedante p/ vidro Interior em EPDM	4 LFF + 4 HFF

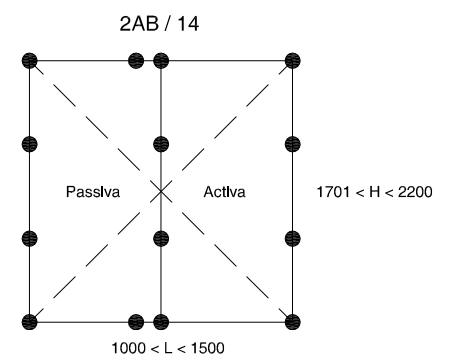
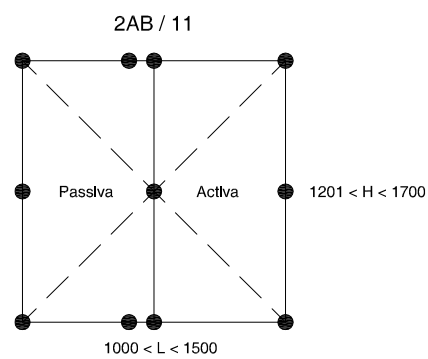
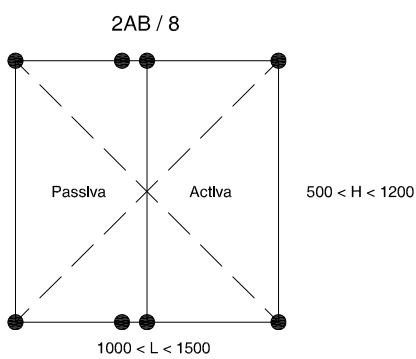
LFM - Largura da folha móvel      LFF - Largura da folha fixa  
HFM - Altura da folha móvel      HFF - Altura da folha fixa

Observações:

As ferragens para fecho não estão mencionadas neste quadro.  
Para selecção consultar as páginas 13 e 14.

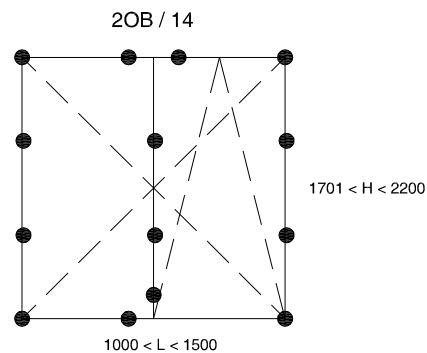
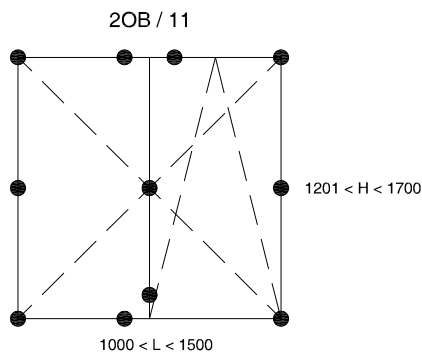
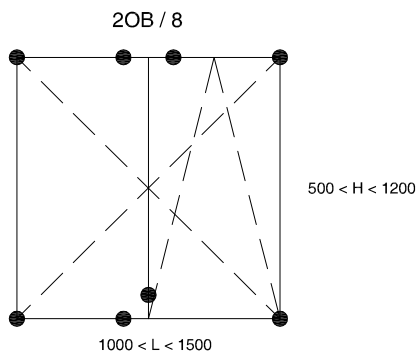


- Peso máximo admissível de 120 kg por folha.
- Dimensões superiores às especificadas sujeitas a consulta.
- Largura menor ou igual à altura ( $L \leq H$ ).



Referência	Designação	Esquema		
		2AB / 8	2AB / 11	2AB / 14
G.023.001	Cremona SYN	1	1	1
G.023.003	Mecanismo anti-falsa manobra AB SYN	1	1	1
G.023.028	Ponto fecho SYN	1	2	3
G.023.030	Fecho lateral SYN	-	1	2
G.023.031	Suporte SYN	1	1	1
G.023.032	Terminal SYN	1	1	1
G.023.033	Fecho 2ª F SYN direito	1	1	1
G.023.034	Fecho 2ª F SYN esquerdo	1	1	1
G.023.035	Engate duplo SYN	2	2	2
G.023.100	Dobradiça inferior SYN direita	1	1	1
G.023.102	Dobradiça inferior SYN esquerda	1	1	1
G.023.101	Dobradiça superior SYN direita	1	1	1
G.023.103	Dobradiça superior SYN esquerda	1	1	1
G.023.108	Limitador de flecha SYN	-	2	4
G.023.206	Kit barras cremone 2AB / 8	1	-	-
G.023.207	Kit barras cremone 2AB / 11	-	1	-
G.023.208	Kit barras cremone 2AB / 14	-	-	1

- Peso máximo admissível de 120 kg por folha.
- Dimensões superiores às especificadas sujeitas a consulta.
- Largura menor ou igual à altura ( $L \leq H$ ).



Referência	Designação	Esquema		
		2OB / 8	2OB / 11	2OB / 14
G.023.001	Cremona SYN	1	1	1
G.023.002	Mecanismo anti-falsa manobra OB SYN	1	1	1
G.023.006	Dobradiça superior SYN direita	Opcional	1	1
G.023.007	Dobradiça superior SYN esquerda			
G.023.023	Reenvio angulo p/ compasso OB SYN	1	1	1
G.023.028	Ponto fecho SYN	-	2	4
G.023.030	Fecho lateral SYN	1	3	5
G.023.033	Fecho 2ª F SYN direita	1	1	1
G.023.034	Fecho 2ª F SYN esquerda	1	1	1
G.023.035	Engate duplo SYN	2	2	2
G.023.100	Dobradiça inferior SYN direita	1	1	1
G.023.102	Dobradiça inferior SYN esquerda	1	1	1
G.023.101	Dobradiça superior 2ª F SYN direita	Opcional	1	1
G.023.103	Dobradiça superior 2ª F SYN esquerda			
G.023.108	Limitador de flecha SYN	-	1	2
G.023.215	Kit barras cremone 2OB / 8	1	-	-
G.023.216	Kit barras cremone 2OB / 11	-	1	-
G.023.217	Kit barras cremone 2OB / 14	-	-	1
<b>Manobra tradicional</b>				
G.023.018	Compasso OB SYN LFM ≤ 750 mm	1	1	1
G.023.019	Compasso OB SYN LFM > 750 mm			
G.023.021	Fecho p/ compasso OB SYN	1	-	-
G.023.022	Reenvio angulo supl. p/ compasso OB SYN	-	1	1
G.023.024	Terminal p/ barra cremone SYN	1	1	1

## Janela basculante

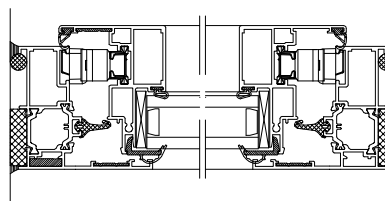
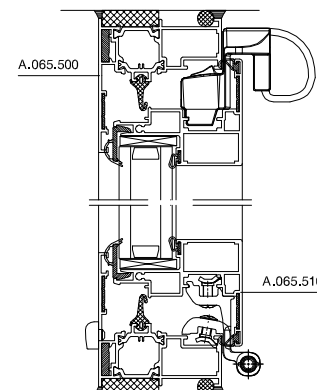
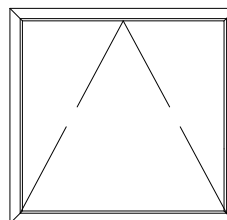
Referência	Designação	Quantidade	
G.004.518	Goteira c/ válvula	2	
G.004.481	Esquadro aperto AF / FM	8	
G.004.482	Esquadro reforço AF	4	
G.004.483	Esquadro reforço AF / FM	8	
G.004.463	Cravo p/ esquadro G.004.482	8	
G.023.106	Dobradiça BLITZ direita	1	
G.023.107	Dobradiça BLITZ esquerda	1	
G.023.036	Compasso p/ basculante	2	
G.023.037	Fecho p/ basculante	LF ≤ 800mm	1
		LF > 800mm	2
G.023.108	Limitador de flecha SYN	LF > 800mm	1
G.001.052	Canto vulcanizado em EPDM p/ G.001.041		4
G.004.480	Bite co-extrusão p/ vidro exterior	2L + 2H	
G.001.049	Vedante co-extrusão p/ vidro Interior	2L + 2H	
G.001.107	Vedante co-extrusão batente	2L + 2H	
G.001.041	Vedante p/ vedação central em EPDM	2L + 2H	

Observações:

Dimensões construtivas

Largura mínima FM 500mm      Altura mínima FM 500mm  
 Largura máxima FM 1200mm      Altura máxima FM 900mm

Peso máximo admissível, 50 Kg.



## Com fixo inferior

Referência	Designação	Quantidade	
G.004.518	Goteira c/ válvula	4	
G.004.481	Esquadro aperto AF / FM	8	
G.004.482	Esquadro reforço AF	4	
G.004.483	Esquadro reforço AF / FM	8	
G.004.463	Cravo p/ esquadro G.004.482	8	
G.023.106	Dobradiça BLITZ direita	1	
G.023.107	Dobradiça BLITZ esquerda	1	
G.023.036	Compasso p/ basculante	2	
G.023.037	Fecho p/ basculante	LF ≤ 800mm	1
		LF > 800mm	2
G.023.108	Limitador de flecha SYN	LF > 800mm	1
G.001.052	Canto vulcanizado em EPDM p/ G.001.041		4
G.004.499	União de travessa	2	
G.015.023	Calço para vidro FF	8	
G.004.480	Bite co-extrusão p/ vidro exterior	2 LFM + 2 HFM	
G.001.049	Vedante co-extrusão p/ vidro interior	2 LFM + 2 HFM	
G.001.107	Vedante co-extrusão batente	2 LFM + 2 HFM	
G.001.041	Vedante p/ vedação central em EPDM	2 LFM + 2 HFM	
G.001.047	Vedante p/ vidro exterior em EPDM	2 LFF + 2 HFF	
G.001.037	Vedante p/ vidro interior em EPDM	2 LFF + 2 HFF	

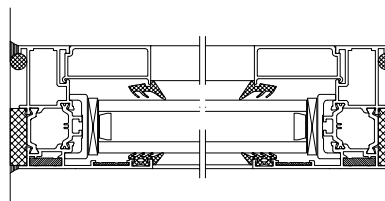
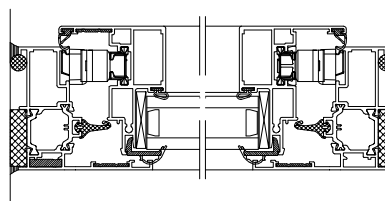
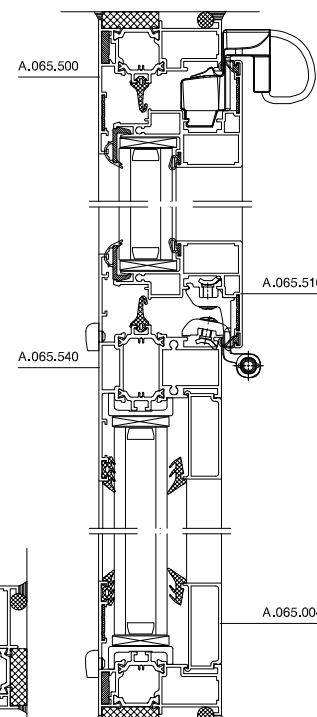
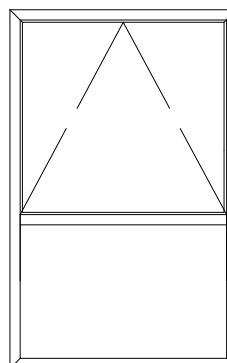
LFM - Largura da folha móvel      LFF - Largura da folha fixa  
 HFM - Altura da folha móvel      HFF - Altura da folha fixa

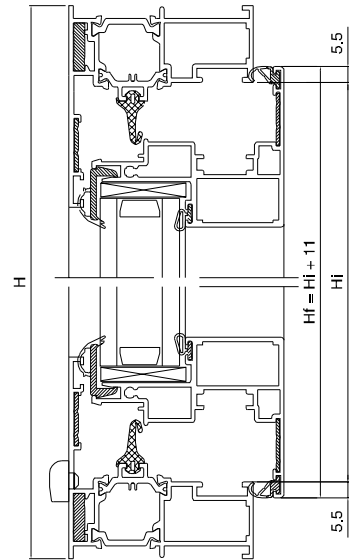
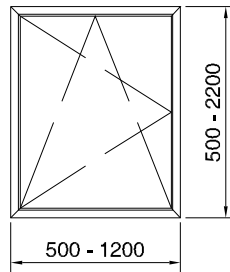
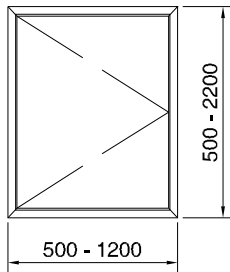
Observações:

Dimensões construtivas

Largura mínima FM 500mm      Altura mínima FM 500mm  
 Largura máxima FM 1200mm      Altura máxima FM 900mm

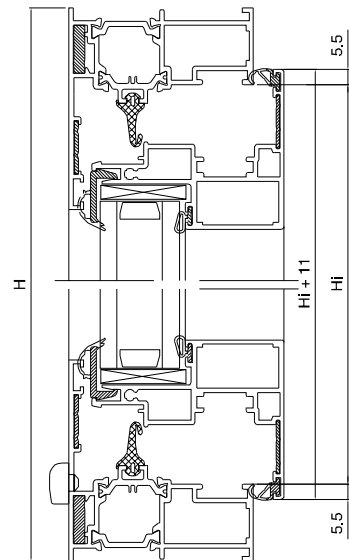
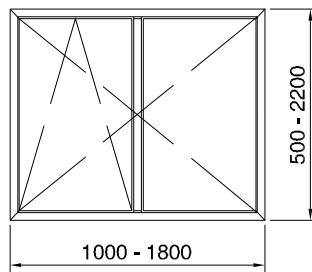
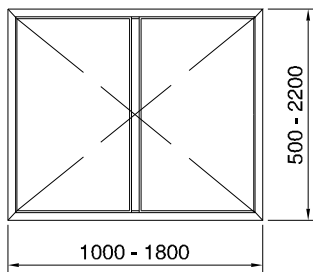
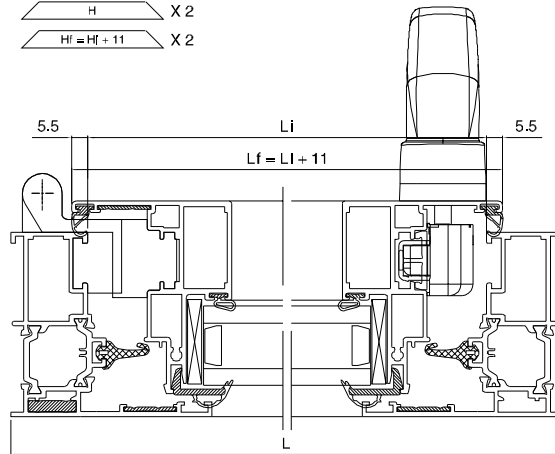
Peso máximo admissível, 50 Kg.





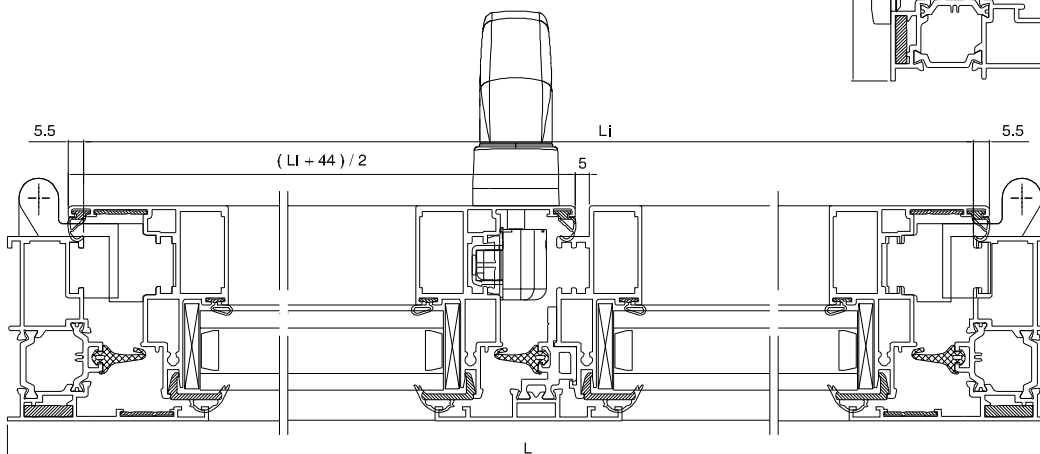
**Medidas de corte (mm)**

- Aro fixo L X 2    H X 2  
 Folha móvel Lf = Li + 11 X 2    Hf = Hi + 11 X 2



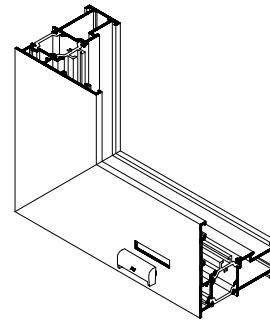
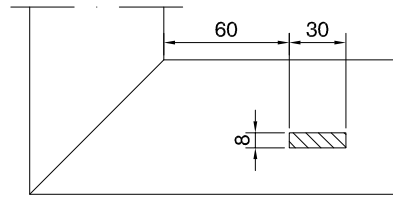
**Medidas de corte (mm)**

- Aro fixo L X 2    H X 2  
 Folha móvel Lf = (Li + 44) / 2 X 4    Hf = Hi + 11 X 4  
 Central Hi - 97 X 1

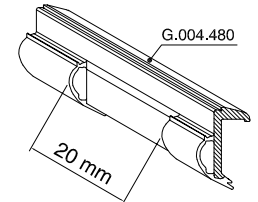
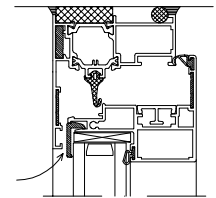
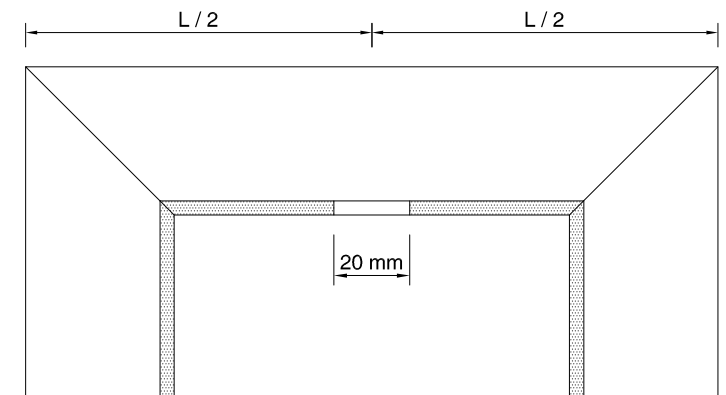




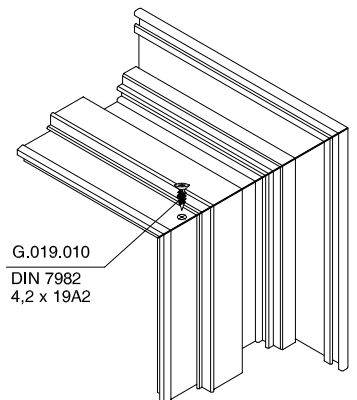
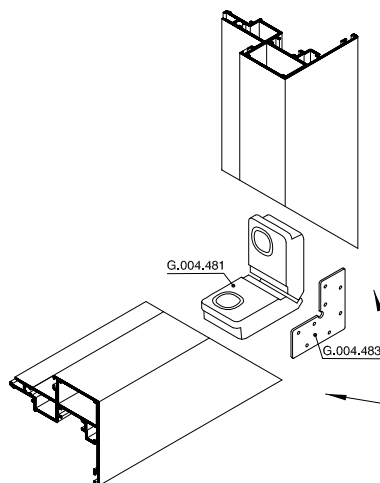
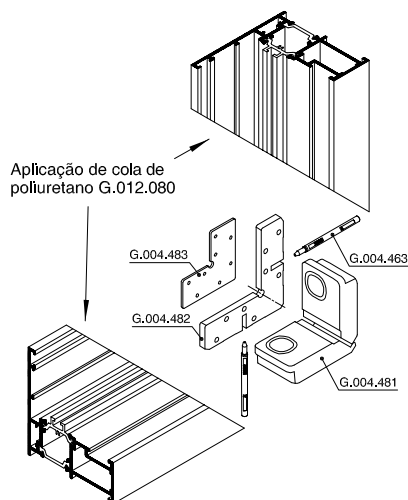
Rasgo para escoamento de água



Rasgo no bite para descompressão

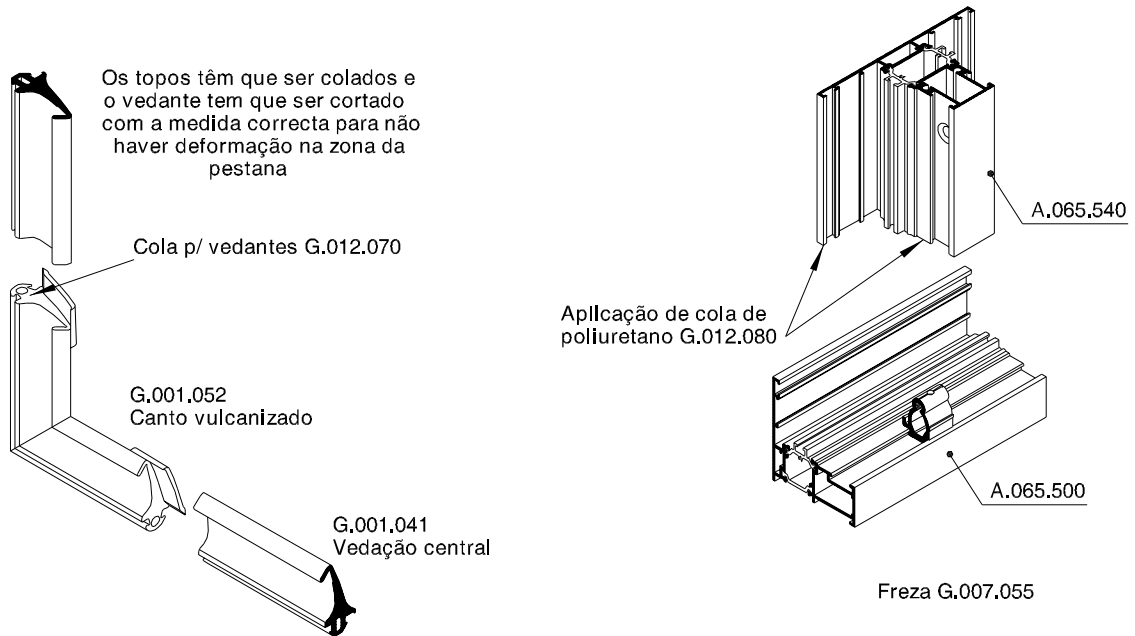


Pormenor de aplicação dos esquadros

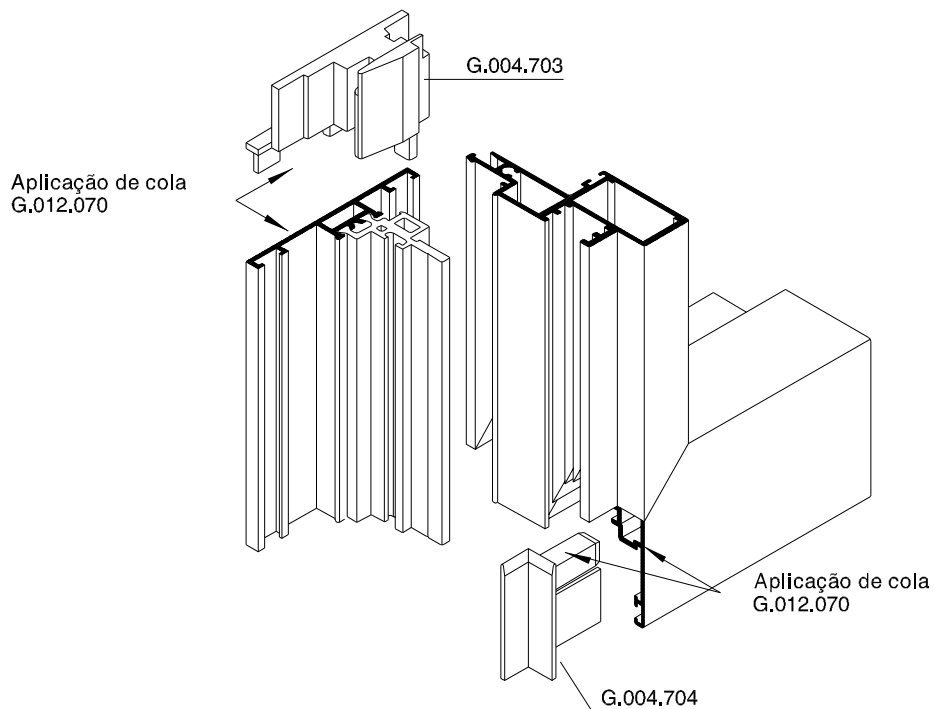


Aplicação de cola de poliuretano G.012.080

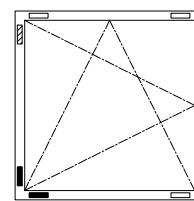
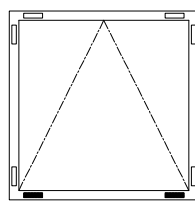
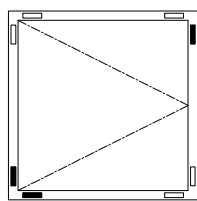
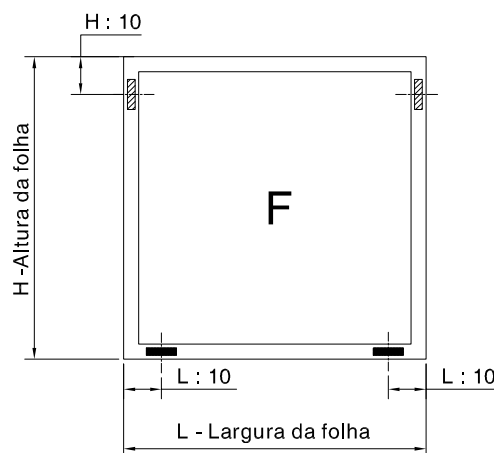
Aplicação de cola para selagem



Pormenor da aplicação de topos vedação na couceira de batente da folha passiva

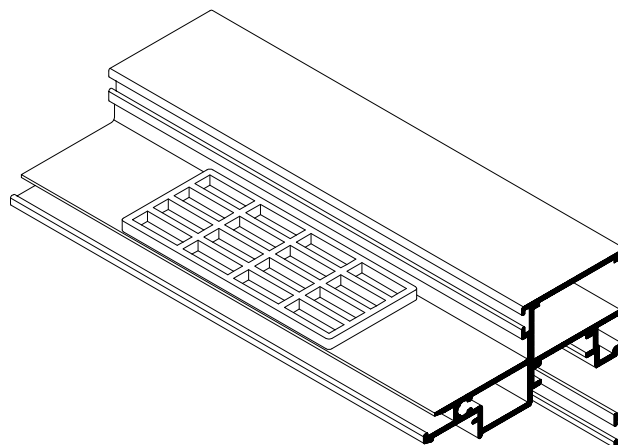
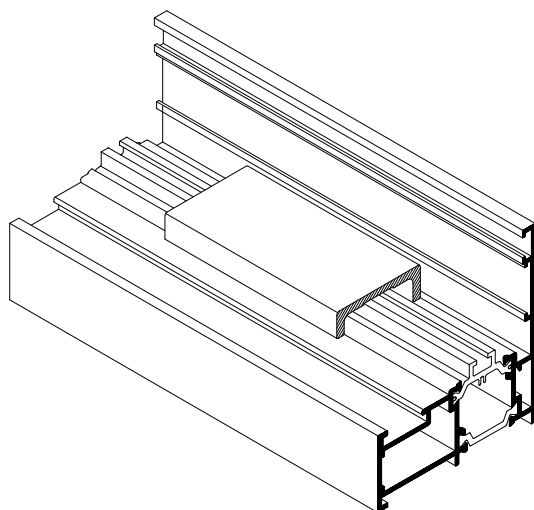


### CALÇOS



- CALÇOS APOIO
- CALÇOS PERIFÉRICOS NORMAIS
- CALÇOS PERIFÉRICOS SEGURANÇA

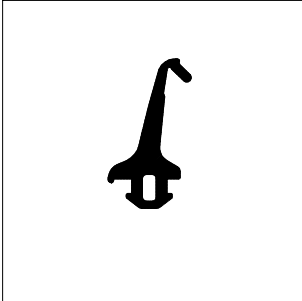
Na folha móvel junto aos pontos de fecho intermédios tem de ser aplicado um calço intermédio ref<sup>ª</sup> G.015.001.



Calço especial de apoio p/ aro fixo ref. G.015.023

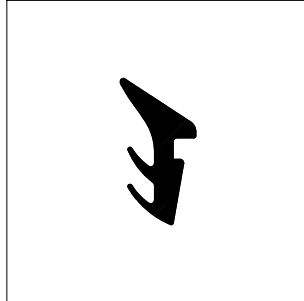
**G.001.041**

Vedante em EPDM  
junta de vedação central



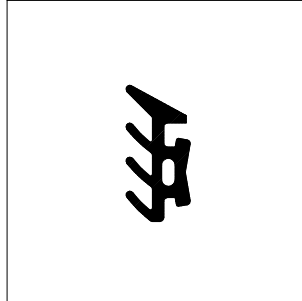
**G.001.037**

Vedante em EPDM  
vidro interior



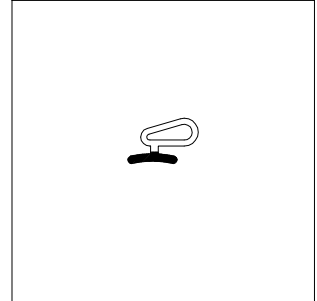
**G.001.047**

Vedante em EPDM  
vidro exterior



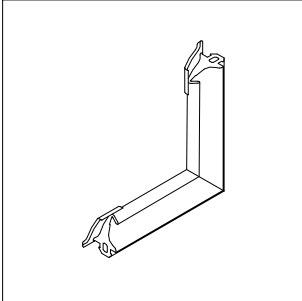
**G.001.049**

Vedante co-extrusão  
vidro interior



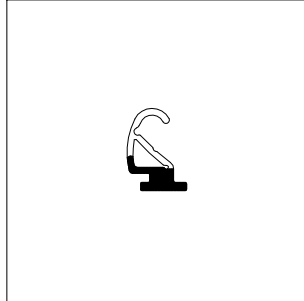
**G.001.052**

Canto vulcanizado EPDM  
junta de vedação central



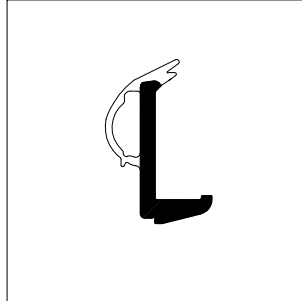
**G.001.107**

Vedante co-extrusão  
junta de batente interior



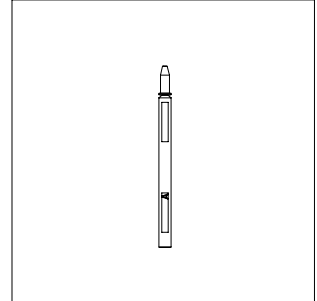
**G.004.480**

Bite co-extrusão  
vidro exterior



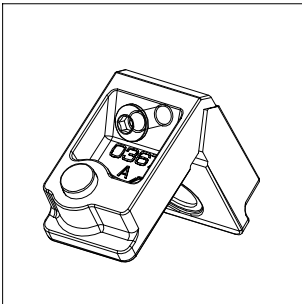
**G.004.463**

Cravo  
p/ esquadro G.004.482



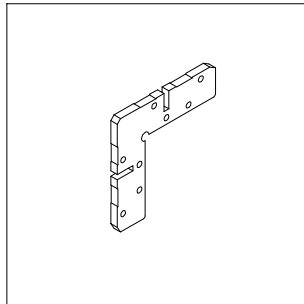
**G.004.481**

Esquadro aberto - dto/esq  
A.065.500 / 510



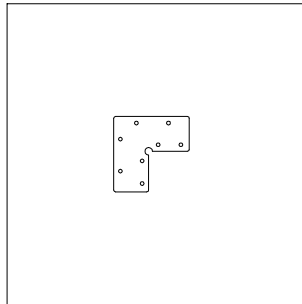
**G.004.482**

Esquadro reforço  
A.065.500



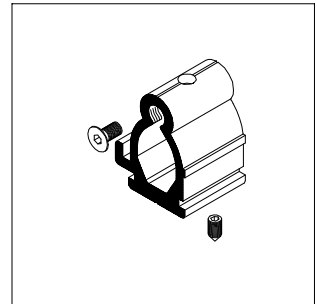
**G.004.483**

Esquadro alinhamento  
A.065.500 / 510



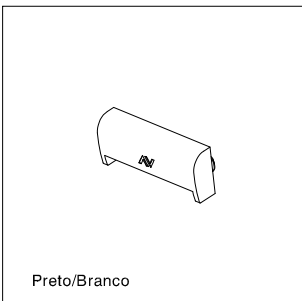
**G.004.499**

União travessa



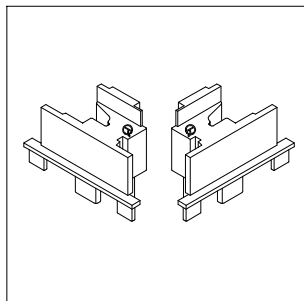
**G.004.518**

Goteira



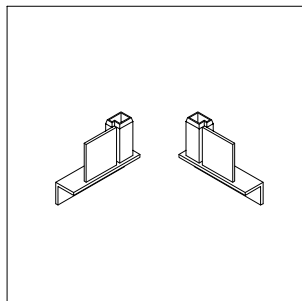
**G.004.703**

Topo central EPDM  
superior / inferior



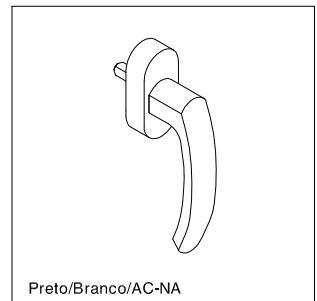
**G.004.704**

Topo 2ª folha nylon  
superior / inferior



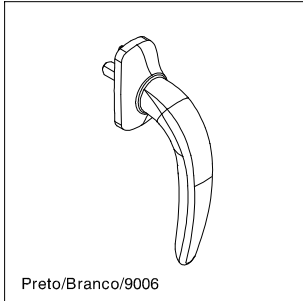
**G.004.465**

Cremona Globo



**G.023.001**

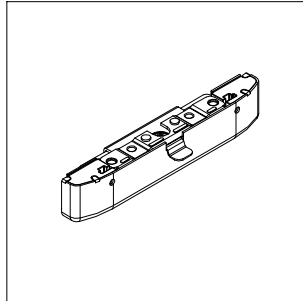
Cremone



Preto/Branco/9006

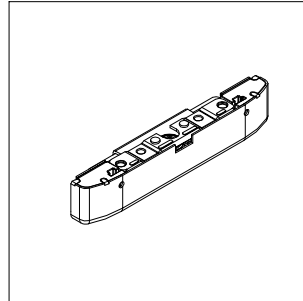
**G.023.002**

Mecanismo SYN  
anti-falsa manobra OB



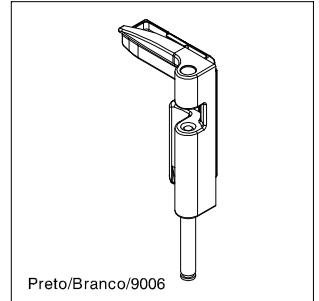
**G.023.003**

Mecanismo SYN  
anti-falsa manobra AB



**G.023.006**

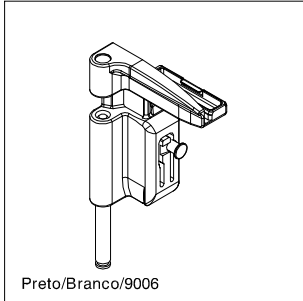
Dobradiça superior SYN  
aro fixo direita



Preto/Branco/9006

**G.023.007**

Dobradiça superior SYN  
aro fixo esquerda



Preto/Branco/9006

**G.023.018**

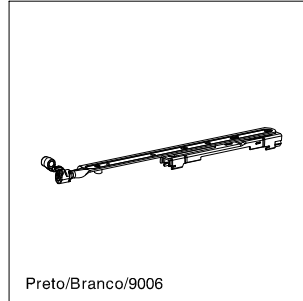
Compasso OB SYN  
L = 350 - 800



Preto/Branco/9006

**G.023.019**

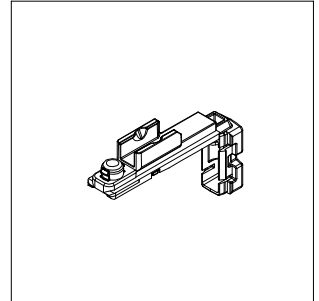
Compasso OB SYN  
L = 801 - 1200



Preto/Branco/9006

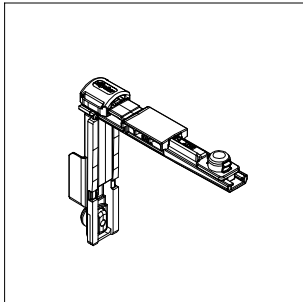
**G.023.021**

Fecho SYN  
p/ compasso OB



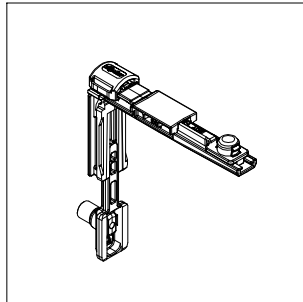
**G.023.022**

Reenvio ang. suplementar  
p/ compasso OB SYN



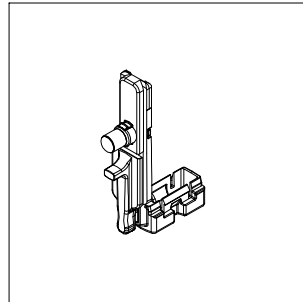
**G.023.023**

Reenvio angulo SYN  
p/ compasso OB



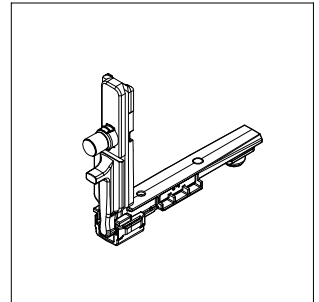
**G.023.024**

Terminal SYN  
p/ barra cremone



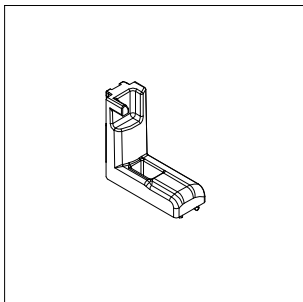
**G.023.025**

Reenvio ang. suplementar  
c/ terminal



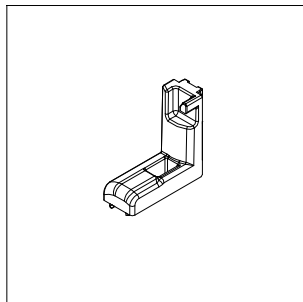
**G.023.026**

Fecho inferior angulo SYN  
direito



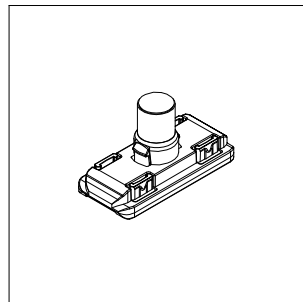
**G.023.027**

Fecho inferior angulo SYN  
esquerdo



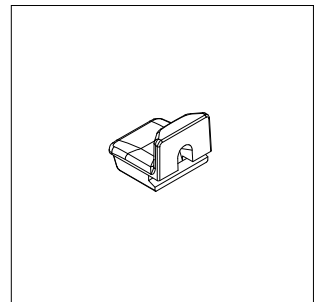
**G.023.028**

Ponto fecho SYN

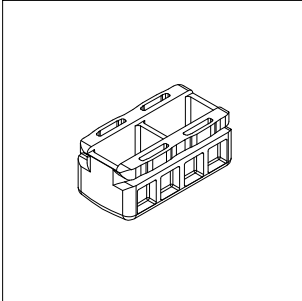


**G.023.030**

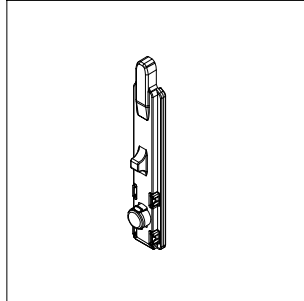
Fecho lateral SYN  
p/ aparafusar



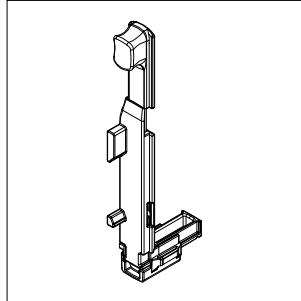
**G.023.031**  
Suporte SYN



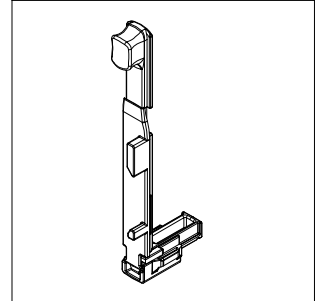
**G.023.032**  
Terminal SYN  
para tipologia 2AB



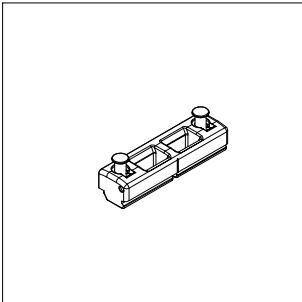
**G.023.033**  
Fecho 2ª folha SYN  
direito



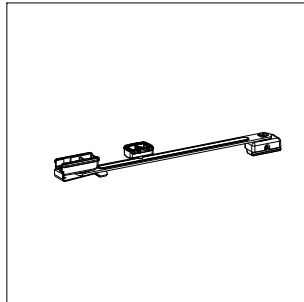
**G.023.034**  
Fecho 2ª folha SYN  
esquerdo



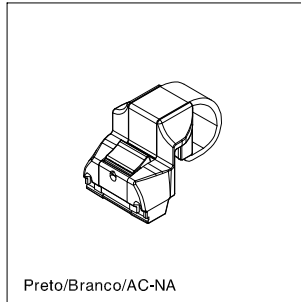
**G.023.035**  
Engate duplo SYN



**G.023.036**  
Compasso limitador SYN  
p/ basculante



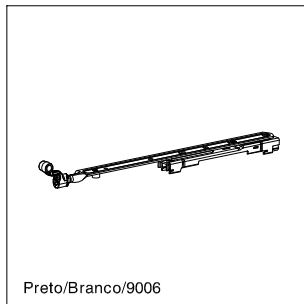
**G.023.037**  
Fecho basculante SYN



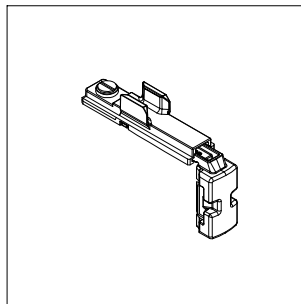
**G.023.042**  
Compasso OB ML SYN  
curto



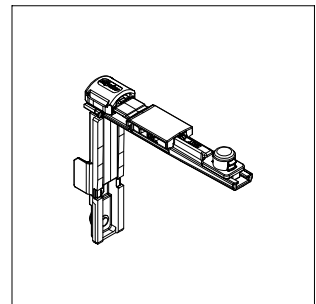
**G.023.043**  
Compasso OB ML SYN  
médio



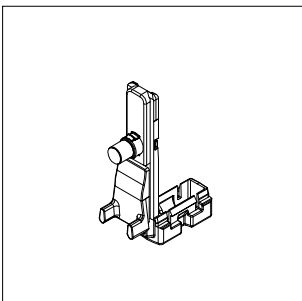
**G.023.045**  
Fecho SYN  
p/ compasso OB ML



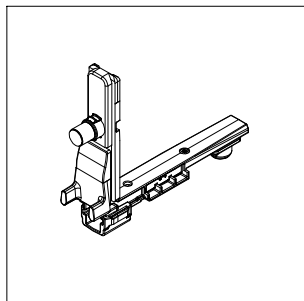
**G.023.046**  
Reenvio angulo suplementar  
p/ compasso OB ML SYN



**G.023.047**  
Terminal SYN  
p/ barra cremone

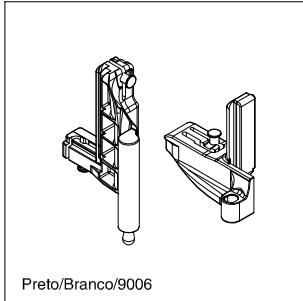


**G.023.048**  
Reenvio angulo suplementar  
c/ terminal SYN



**G.023.100**

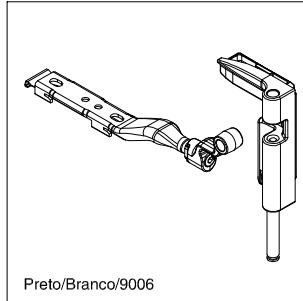
Dobradiça inferior SYN  
direita



Preto/Branco/9006

**G.023.101**

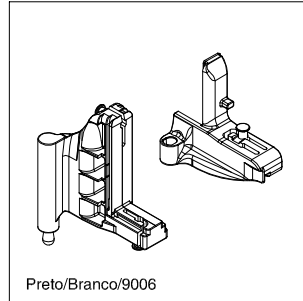
Dobradiça superior SYN  
direita



Preto/Branco/9006

**G.023.102**

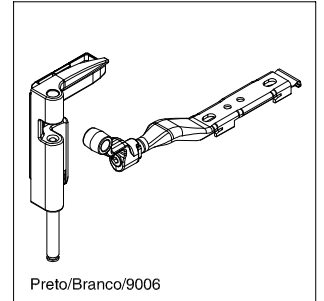
Dobradiça inferior SYN  
esquerda



Preto/Branco/9006

**G.023.103**

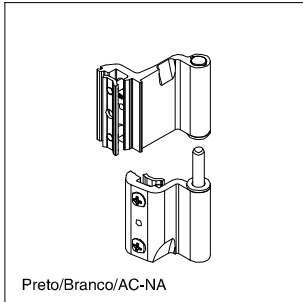
Dobradiça superior SYN  
esquerda



Preto/Branco/9006

**G.023.106**

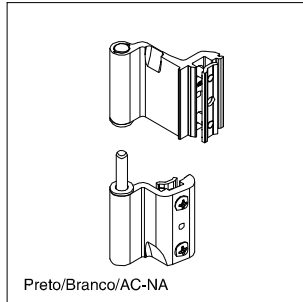
Dobradiça BLITZ SYN  
direita



Preto/Branco/AC-NA

**G.023.107**

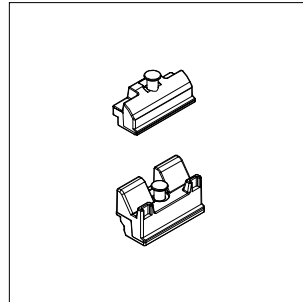
Dobradiça BLITZ SYN  
esquerda



Preto/Branco/AC-NA

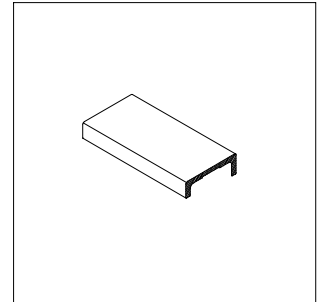
**G.023.108**

Limitador flecha SYN



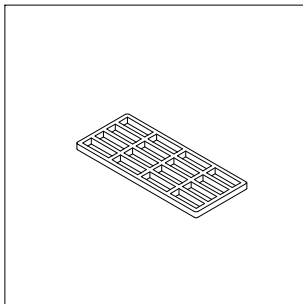
**G.015.023**

Calço para vidro aro fixo



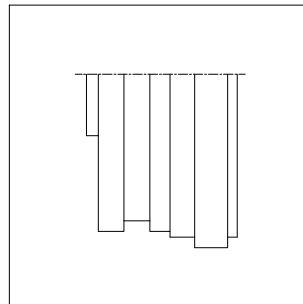
**G.015.001**

Calço p/ vidro aro movel



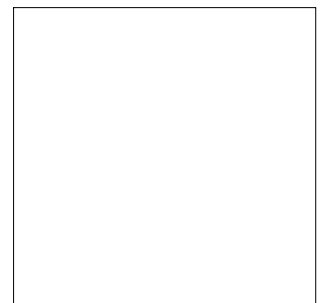
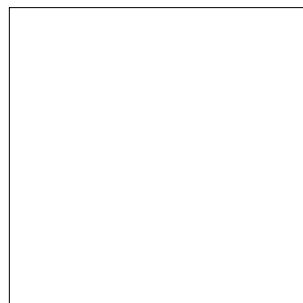
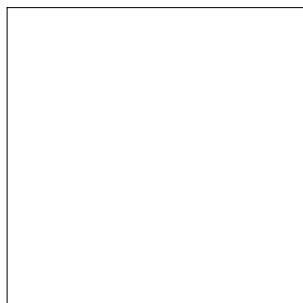
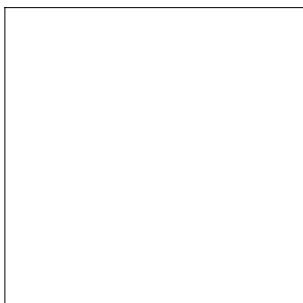
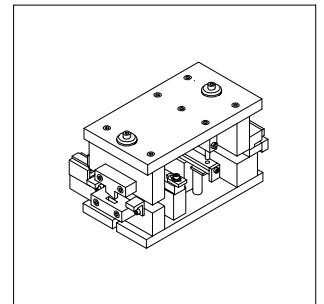
**G.007.055**

Frezas SYN


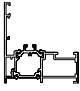

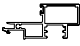
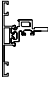
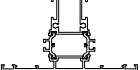


**G.007.056**

Cortante



## Índice remissivo

Perfil	Referência	Página
	A.065.004	8
	A.065.500	6
	A.065.510	7
	A.065.520	7
	A.065.530	7
	A.065.540	6











Extrusal